

Formation Unix/Linux utilisation en ligne de commande

Guillaume Allègre
Guillaume.Allegre@silecs.info

Grenoble INP - Formation Continue

2014

Licence Creative Commons By - SA

- ▶ Vous êtes libre de
 - ▶ **partager** — reproduire, distribuer et communiquer l'oeuvre
 - ▶ **remixer** — adapter l'oeuvre
 - ▶ d'utiliser cette oeuvre à des fins commerciales
- ▶ Selon les conditions suivantes
 - ▶ **Attribution** — Vous devez attribuer l'oeuvre de la manière indiquée par l'auteur de l'oeuvre ou le titulaire des droits (mais pas d'une manière qui suggérerait qu'ils vous soutiennent ou approuvent votre utilisation de l'oeuvre).
 - ▶ **Partage à l'identique** — Si vous modifiez, transformez ou adaptez cette oeuvre, vous n'avez le droit de distribuer votre création que sous une licence identique ou similaire à celle-ci.

<http://creativecommons.org/licenses/by-sa/3.0/deed.fr>

© Guillaume Allègre <guillaume.allegre@silecs.info>, 2006-2013

Contribuer - Réutiliser

Ce document est rédigé en \LaTeX + Beamer.

Vous êtes encouragés à réutiliser, reproduire et modifier ce document, sous les conditions de la licence *Creative Commons, Attribution, Share alike 3.0* précédemment décrite.

J'accepte volontiers les remarques, corrections et contributions à ce document

Vous pouvez obtenir les sources \LaTeX de ce document sur le dépôt Mercurial :

<http://hg.silecs.info/hg/public/formations/linux/>

où vous pouvez naviguer ou télécharger une archive.

Une version PDF est disponible sur

<http://www.silecs.info/dld/lpi/>

Révision 110 :cf76d07e0f73

Linux Professional Institute Certification

Ce document est un support de formation adapté à la préparation de la certification LPIC-1 (101 et 102).

Ce document **n'est pas** un support agréé officiellement par le LPI.

Chaque transparent directement lié au programme LPI porte la référence de l'item LPI correspondant (par exemple **105.3**) sur la ligne de titre. Les documents de référence sont *Objectifs détaillés des examens* LPIC 101 et LPIC 102, révision d'avril 2009 (traduits en français) :

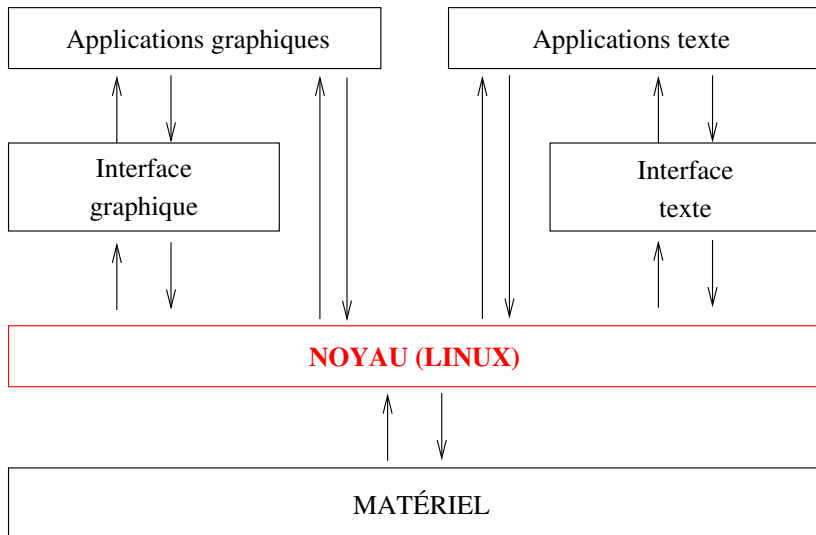
<http://www.lpi-francophonie.org/spip.php?rubrique19>

L'ordre des notions abordées diffère de celui du programme LPI. Le parti-pris de ce document est de se concentrer d'abord sur la maîtrise des outils en ligne de commande (utilisateurs), puis seulement sur les outils d'administration.

L'auteur (Guillaume Allègre) est certifié LPIC-1.

Qu'est-ce que Linux ?

Architecture d'un système d'exploitation



Une histoire de famille : Unix

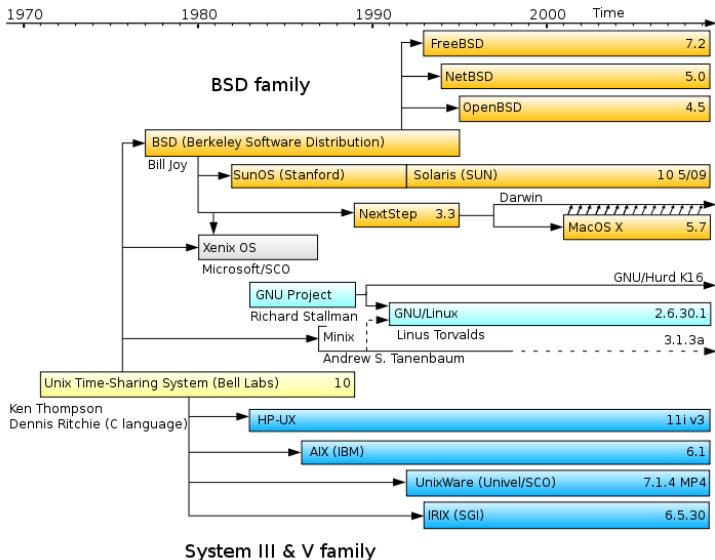
UNIX en quelques points :

1. apparu en 1969 à AT&T - Bell Labs., K. Thompson, D. Ritchie
2. beaucoup de dérivés : Solaris, AIX, BSD, OS X...
3. conçu comme un système professionnel :
 - ▶ orienté réseau,
 - ▶ multi-tâches,
 - ▶ multi-utilisateurs.
4. trois survivants propriétaires : Solaris (Sun), AIX (IBM), HP-UX

Une normalisation : POSIX (IEEE 1003) 1985-1998

1. 17 thèmes : Core, Real-time, Threads, Shell...
2. évolutions : POSIX :2001, POSIX :2004, POSIX :2008

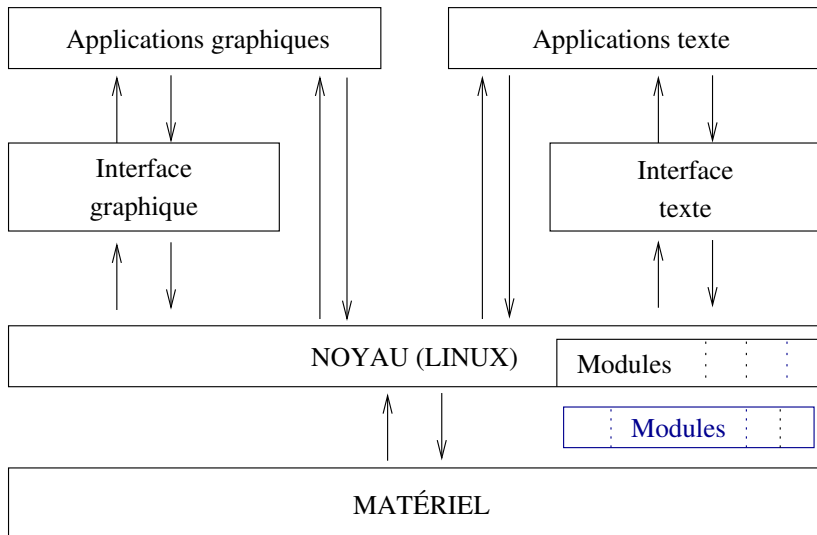
Une brève histoire d'Unix



Les spécificités de Linux

- ▶ créé en 1991 par *Linus Torvalds*, étudiant finlandais.
- ▶ logiciel libre
 - ▶ inscrit dans la mouvance GNU
 - ▶ sous licence GPL depuis 1992
 - ▶ fer de lance du logiciel libre
- ▶ développement décentralisé et collaboratif
- ▶ modulaire : chargement d'extension du noyau à la demande (pilotes...)
- ▶ portable : compatible avec un très grand nombre d'architectures.

Le système Linux



Principales différences GNU/Linux / Windows

1. Un ensemble très modulaire vs. un bloc monolithique
2. Une seule arborescence (*tout est fichier*)
3. Fichiers de configuration et éditeurs de texte (pas de base de registres)
4. Importance de la ligne de commande (*une tâche, un outil*)
5. Profondément **réseau** et **multi-utilisateurs**

Linux et le libre

- ▶ Linux est un système d'exploitation sous **licence libre**
 1. liberté d'usage, sans restriction
 2. liberté d'étude du logiciel et de modification
 3. liberté de copie et diffusion
 4. liberté de diffusion des modifications
- ▶ Pour 2. : importance du **code source**
- ▶ Sphère privée (1-2) / sphère publique (3-4)
- ▶ Licence **GPLv2** : General Public License
Il existe d'autres licences libres (ex : BSD, MPL...)
- ▶ Projet GNU : Le complément du noyau...

Le projet GNU : *GNU's Not Unix*

- ▶ Origine (1983) : réimplémentation libre des utilitaires Unix
 - ▶ `glibc` + `gcc` : GNU C library + GNU C Compiler
 - ▶ `binutils` (`ld`, `as`, `gprof`, `nm`, `ar`, `strings...`), `make`, `gdb...`
 - ▶ `coreutils` (`ls`, `chmod`, `sort`, `du`, `nice...`), `grep`, `sed`, `awk`
 - ▶ `bash` : shell compatible `sh`
- ▶ Récemment : focalisation sur les projets “stratégiques”
 - ▶ GNU Hurd : noyau libre (pas opérationnel, cf. Linux)
 - ▶ Gnu Privacy Guard : crypto personnelle (alternative à PGP)
 - ▶ Gnome : environnement de bureau (alternative à KDE)
 - ▶ Gnash : lecteur Flash libre (alternative à Adobe...)
 - ▶ ...
- ▶ Logiciels indépendants
 - ▶ Emacs (1976-) : éditeur texte original, alternatif à `vi`
 - ▶ GIMP : retouche d'images
 - ▶ Dia : conception de diagrammes
 - ▶ ...

Linux et le libre

- ▶ Il existe des logiciels propriétaires pour Linux (ex. serveur Oracle)
- ▶ Il existe des logiciels libres pour Windows... (ex. Apache, Mozilla Firefox, OpenOffice.org)
- ▶ Il existe d'autres OS libres (ex. FreeBSD)
- ▶ Libre n'est pas gratuit
 - ▶ parfois si : Linux est libre **et** gratuit
 - ▶ *freeware* : gratuit, pas libre (code source)
 - ▶ développements à façon : libre, pas gratuit...

Les distributions Linux

Leur rôle :

- ▶ Simplifier la vie de l'administrateur.

Une distribution comprend :

- ▶ le noyau Linux
- ▶ un système d'installation
- ▶ des logiciels applicatifs
- ▶ des outils d'administration

- ▶ Éventuellement
 - ▶ un support physique (boîte, CDROM, documentation...)
 - ▶ des services (maintenance, hotline, formation...)

Les distributions Linux - Diversité (2)

Près de 400 distributions actives.

Cf. <http://distrowatch.com/> et <http://futurist.se/gldt/>

Causes de diversité :

1. Modèle de développement

- ▶ communautaire : Slackware, Debian et certaines dérivées...
- ▶ commerciale : la plupart des autres

2. Modèle d'administration

- ▶ Installation des logiciels (.deb / .rpm / .tar.gz)
- ▶ Services (Redhat / Fedora)

3. Spécialisation

- ▶ Autonome : Knoppix, Kaella
- ▶ Grand public : Ubuntu
- ▶ Sécurité réseau : IP Cop
- ▶ Localisation : Mandriva
- ▶ Dépannage : System Rescue
- ▶ Recompilation (performances) : Gentoo

Les distributions : la famille RedHat

- ▶ RedHat Linux (ancien modèle) : RH 1.0 (1994) à RH 9 (2003)
 - ▶ mise au point du format **RPM** (RedHat Package Manager)
- ▶ RedHat Enterprise Linux (RHEL) : depuis RHEL 3 (2003)
 - ▶ dernière : RHEL 6.2 (déc. 2011)
 - ▶ plusieurs variantes : Desktop, Workstation, ES, AS...
- ▶ Fedora (Core)
 - ▶ version communauté
 - ▶ dével. rapide (env. 2/an) depuis FC 1 (nov. 2003)
 - ▶ dernière : Fedora 16 (nov. 2011)
- ▶ CentOS
 - ▶ clone de RHEL, sans le service
 - ▶ utilise les **sources** fournies par RedHat
- ▶ autres utilisatrices de RPM : Mandriva, Novell SuSE...

Les distributions : la famille Debian

- ▶ Debian GNU/Linux : 1.0 (1996) à 6.0 Squeeze (fév. 2011)
 - ▶ collaborative et non commerciale
 - ▶ essentiellement libre
 - ▶ format de paquets (avancé) .deb
 - ▶ dépôts et installation réseau
 - ▶ mises à jour régulières (6.0.4 jan. 2012)

- ▶ Ubuntu : commerciale (Canonical LTD, GBM)
 - ▶ installation simplifiée
 - ▶ deux sorties par an (ex. 11.04 et 11.10)
 - ▶ partiellement compatible Debian
 - ▶ basée sur Gnome, choix restreint de paquets

- ▶ Knoppix : distribution autonome (*live*)
 - ▶ s'exécute sans installation (depuis le CD et la RAM)
 - ▶ peut s'installer et se transformer en Debian

Administration Linux : les paquets

Chaque distribution propose un système d'installation de logiciels via des paquets (.deb / .rpm / .tar.gz).

Avantages :

- ▶ Normalisation
- ▶ Simplification
- ▶ Gestion des dépendances
- ▶ Mise à jour centralisée

Remarque : possible d'installer un programme sans ce procédé.

Un effort de normalisation pour Linux

- ▶ Linux Standard Base (LSB)
 - ▶ 2001 (1.0) - 2011 (4.1) ...
 - ▶ dérivée / inspirée de POSIX
 - ▶ indépendante des distributions (mais RPM-centrée)
 - ▶ normalisation des composants (bibliothèques...)
 - ▶ normalisation de la hiérarchie (FHS)
 - ▶ fourniture de tests de compatibilité

- ▶ Linux Foundation
 - ▶ créée en 2007 : fusion de l'OSDL et du FSG
 - ▶ sponsorise Linus Torvalds et d'autres développeurs
 - ▶ édite la LSB et d'autres documents de référence (OpenPrinting...)

Les communautés du libre...

- ▶ Notion de communauté
 - ▶ modèle propriétaire : césure développeurs / utilisateurs
 - ▶ modèle libre : tous les intermédiaires
- ▶ Participation à la communauté
 - ▶ le « pot commun » : mutualisation et réciprocité
 - ▶ support informel (forums, listes de diffusion)
 - ▶ rapports de bugs (et plus)
- ▶ Émergence d'outils techniques
 - ▶ Internet et communication (mail, newsgroups)
 - ▶ Gestionnaires de versions (code source)
 - ▶ Suivi de bugs / de tickets (Bugzilla...)
 - ▶ SourceForge, GForge...

Logiciel libre : économie de services

- ▶ Économie de l'immatériel
 - ▶ Une idée n'est pas un bien matériel
 - ▶ Le partage n'appauvrit pas
 - ▶ Le logiciel "en boîte" est un leurre
- ▶ Des modèles économiques multiples
 - ▶ Constructeur : vend du matériel, donne le logiciel
 - ▶ Services : expertise, formation, développements sur mesure
 - ▶ Éditeur
 - ▶ hébergement (Software as a Service), *cloud*
 - ▶ audit, expertise
 - ▶ double licence, licence "chronodégradable"
- ▶ Quelques points délicats
 - ▶ Relations éditeur / communauté
 - ▶ Conditions de contribution
 - ▶ L'*open source* comme argument marketing

La “professionnalisation” de Linux

- ▶ Linux Foundation
- ▶ Linux Standard Base
- ▶ Linux Professional Institute : certification
 - ▶ Linux Essentials (2012)
 - ▶ LPIC-1 : administrateur junior
 - ▶ LPIC-2 : administrateur avancé
 - ▶ LPIC-3 : administrateur senior (3 spécialisations...)

Avantages du libre

- ▶ Éthique : collaboration, partage
concerne : enseignement, administrations...
- ▶ Économie : redéploiement coûts achat vers services
(formation, support)
- ▶ Pérennité et indépendance : moins lié à un éditeur
- ▶ Souplesse : adaptabilité aux besoins
- ▶ Mutualisation (coûts de développement)
concerne : administration, collectivités locales...

Bases de la ligne de commande

Linux au démarrage

101.2

En général (poste de travail) :

1. BIOS / EFI...
2. Chargeur de démarrage (GRUB ou LILO)
3. Mode texte
4. Mode graphique
5. Authentification par login + mot de passe
6. Bureau utilisateur (KDE, Gnome, XFCE...)

Linux au démarrage

101.2

En général (poste de travail) :

1. BIOS / EFI...
2. Chargeur de démarrage (GRUB ou LILO)
3. Mode texte
4. Mode graphique
5. Authentification par login + mot de passe
6. Bureau utilisateur (KDE, Gnome, XFCE...)

On peut aussi avoir (serveur) :

1. BIOS / EFI ...
2. Chargeur de démarrage (GRUB / LILO)
3. Mode texte
4. Authentification par login + mot de passe
5. Shell (en mode console)

Changement de mode : **Ctrl + Alt + F1-F6/F7**

Ligne de commande vs interface graphique

- ▶ Inconvénients de la ligne de commande

- ▶ Avantages de la ligne de commande

Ligne de commande vs interface graphique

- ▶ Inconvénients de la ligne de commande
 - ▶ apprentissage plus long
 - ▶ efficacité moindre (utilisateur débutant)
 - ▶ mémorisation nécessaire (partiellement)
 - ▶ domaine d'application limité (mais pas tant que ça...)

- ▶ Avantages de la ligne de commande

Ligne de commande vs interface graphique

- ▶ Inconvénients de la ligne de commande
 - ▶ apprentissage plus long
 - ▶ efficacité moindre (utilisateur débutant)
 - ▶ mémorisation nécessaire (partiellement)
 - ▶ domaine d'application limité (mais pas tant que ça...)

- ▶ Avantages de la ligne de commande
 - ▶ automatisation aisée
 - ▶ efficacité (rapidité) supérieure (utilisateur aguerri)
 - ▶ ressources négligeables (CPU, réseau...)
 - ▶ expressivité plus forte (options)
 - ▶ modularité et extensibilité (une tâche, un outil)
 - ▶ compréhension et contrôle des actions

Session utilisateur

Comptes utilisateurs :

- ▶ session : login/mot de passe (*username/password*)
- ▶ homedir : répertoire personnel
- ▶ permissions d'accès aux ressources (fichiers, processus) :
 - ▶ utilisateur
 - ▶ groupe
 - ▶ autres

Un compte unique d'administrateur (super-utilisateur) : **root**

Des comptes "services"

- ▶ pour les tâches système : mail, impressions, ...
- ▶ des droits restreints (par rapport à root)
- ▶ sécurité accrue en cas de bug ou compromission

Découverte du shell - 1

103.1

Le prompt (invite de commandes)

- ▶ utilisateur courant
- ▶ nom de machine
- ▶ répertoire courant
- ▶ \$ ou # : terminateur
- ▶ ... configurable à l'extrême
- ▶ un curseur !

Découverte du shell - quelques commandes

103.1

`id` Qui suis-je ?

`pwd` Où suis-je ?

`uname -a` À qui ai-je l'honneur ?

`lsb_release -a` Mais encore ?

`ls` Liste les fichiers

`cd` Changement du répertoire courant

`man` Page de manuel d'une commande

`cat` Affiche le contenu d'un fichier

Commandes : syntaxe générale

103.1

Syntaxe :

```
commande [options] [--] [paramètres]
```

Exemples :

- ▶ `ls --help`
- ▶ `ls -a`
- ▶ `ls --all`
- ▶ `ls -al`
- ▶ `ls -l .bashrc`
- ▶ `ls -w 60`
- ▶ `ls -w60`
- ▶ `ls --width=60`

Remarques : quelques exceptions

- ▶ `find . -name '*.tex' -print`
- ▶ `dd if=/dev/hda1 of=hda.img bs=512`

Commandes internes et externes

103.1

- ▶ Commandes d'identification
 - ▶ `which` : commandes externes (fichiers)
 - ▶ `type (-a)` : commandes connues du shell
 - ▶ `whereis` : binaire et page de man d'une commande

- ▶ Les principaux types de commandes
 - ▶ **commande externe (fichier exécutable) - hashed**
 - ▶ **commande interne ou primitive shell (builtin)**
 - ▶ alias
 - ▶ fonction shell
 - ▶ mot-clé du shell, ex. `if`, `for`

- ▶ Exo : déterminer le type des commandes suivantes
`cd`, `cp`, `ls`, `which`, `type`, `echo`

Documentation - formats et logiciels

103.1

- ▶ aide en ligne de commande

`ls --help`

- ▶ aide de bash : `help` (commandes internes)

- ▶ pages de manuel : `man`

cf page suivante

- ▶ `info` : la documentation GNU (voir aussi `pinfo`, `tkinfo`)

- ▶ et encore : des pages `.html`, des fichiers `README`, `.chm...`
voir `/usr/share/doc/`

- ▶ navigateurs d'aide (Gnome, KDE...) : interne, `man`, `info...`

Documentation - manpages

103.1

- ▶ `man ls`, `man man`
- ▶ Contenu organisé en neuf sections
 1. **commandes util.**
 2. appels noyau (C)
 3. appels bibli. (C)
 4. périphériques
 5. **fichiers conf.**
 6. jeux
 7. "conventions"
 8. **commandes admin.**
 9. routines noyau

`man (1) man`, `man 7 man`
- ▶ Parties génériques : Nom, **Synopsis**, Description, Auteurs, **Voir aussi...**
- ▶ Pager (`less` par défaut) intégré
 - ▶ défilement : flèches curseur, espace, lettres
 - ▶ recherche : `/motif`, `n`, `N`, `Esc-U`...
 - ▶ marqueurs : `m` a pose un marqueur ; `'` a y retourne

Autour de `man`

103.1

- ▶ Commandes auxiliaires
 - ▶ `whatis` (ou `man -k`) affiche la description brève
ex. `whatis [-s 1] man whatis apropos info help`
 - ▶ `apropos` (ou `man -f`) recherche dans l'index
ex. `apropos --and interface réseau`

- ▶ Pour les experts...
 - ▶ `mandb` indexe les pages de manuel
 - ▶ `catman` stocke en cache les pages formatées
 - ▶ survivant du système `roff` (formatage à balises, adapté aux terminaux texte)
 - ▶ cf `man 7 man`

XKCD 912 - Manual Override

103.1

"THIS IS THE EMERGENCY OVERRIDE
SYSTEM, WHICH CAN BE USED TO
REGAIN CONTROL OF THE AIRCRAFT.
COMPLETE INSTRUCTIONS FOR
ACTIVATING THIS SYSTEM ARE
AVAILABLE AS A GNU INFO PAGE."



(C) Randall Munroe, CC-BY-NC

<http://xkcd.com/912/>

Gestion des fichiers

Gestion des fichiers et répertoires

103.3

▶ Commandes courantes

- ▶ informatives : `ls`, `cat`
- ▶ modificatrices : `touch`, `cp`, `mv`, `rm`
- ▶ répertoires (informatives) : `pwd`, `cd`, `du`, `tree`
- ▶ répertoires (modificatrices) : `mkdir`, `rmdir`

▶ Spécificités Unix

- ▶ métadonnées Unix : `stat`
- ▶ propriétaires : `chown`, `chgrp`
- ▶ permissions : `chmod`
- ▶ liens : `ln (-s)`, `readlink`

Récapitulatif : chemins relatifs et absolus

103.3

- ▶ Chemins absolus : exemples
 - ▶ `ls /home/stg1/Linux`
 - ▶ `ls ~stg1/Linux`
 - ▶ `ls ~/Linux`

- ▶ Chemins relatifs : exemples
 - ▶ `ls Linux`
 - ▶ `ls ./Linux`
 - ▶ `ls ../AutreRepertoire`

- ▶ Ne pas confondre : fichiers et répertoires cachés
ex. `ls -l ~/.bashrc`

Globbering (expansion des noms de fichiers)

103.3

But

Ne pas avoir à taper le nom de tous les fichiers en argument.

Exemple

```
ls *.rc
```

Caractères spéciaux

- ▶ * Tout
- ▶ ? Un caractère quelconque
- ▶ [a-z] Un caractère parmi ceux listés

Protections contre l'interprétation par le shell

- ▶ "... " Protège partiellement ... de l'interprétation par le shell
- ▶ '...' Aucune interprétation de ...
- ▶ \... Aucune interprétation du caractère suivant

Pour aller plus loin : globbing personnalisé

103.3

- ▶ Personnalisation du globbing
 - ▶ Commande shell `shopt (-s | -u) option`
 - ▶ Variable d'environnement : `$GLOBIGNORE`
- ▶ Options concernant le globbing
 - `dotglob` inclut les fichiers "cachés"
 - `failglob` erreur si rien ne correspond
 - `globstar` récursif avec `**` et `**/`
 - `nocaseglob` insensible à la casse
 - `nullglob` chaîne vide si rien ne correspond
 - `extglob` motifs étendus

Pour aller plus loin : globbing personnalisé

103.3

- ▶ Personnalisation du globbing
 - ▶ Commande shell `shopt (-s | -u) option`
 - ▶ Variable d'environnement : `$GLOBIGNORE`
- ▶ Options concernant le globbing
 - `dotglob` inclut les fichiers "cachés"
 - `failglob` erreur si rien ne correspond
 - `globstar` récursif avec `**` et `**/`
 - `nocaseglob` insensible à la casse
 - `nullglob` chaîne vide si rien ne correspond
 - `extglob` motifs étendus

Gestion des répertoires

103.3, 104.2

▶ Rappels

- ▶ `cd <cible>` changer de répertoire courant
- ▶ `pwd` afficher le répertoire courant

▶ Création

- ▶ `mkdir Toto`
- ▶ `mkdir [-v] -p Toto/Titi/Tata/Tutu`

▶ Suppression

- ▶ `rmdir [-p] <cible>`
- ▶ `rm -rf <cible>` si les répertoires sont peuplés !

▶ Place disque occupée

(104.2)

- ▶ `df [-k|-m|-h] [-t ext3] ...` (*disk free*) tailles partitions
- ▶ `du [-k|-m|-h] [-s] <cible>` (*disk usage*) tailles répertoires

Gestion courante des fichiers

103.3

- ▶ Suppression : `rm [-r] [-f|-i|-I] [-v] <cibles>`
- ▶ Copie : `cp [-r] [-f|-i|-n] [-v] <source> <destination>`
ou `cp [...] -t <rép-destination> <sources>`
- ▶ Déplacement : `mv [-f|-i|-n] [-v] <source> <destination>`
ou `mv [...] -t <rép-destination> <sources>`
- ▶ Renommage : `mv [-f|-i|-n] [-v] <source> <destination>`
 - ▶ renommage simple (emplacement fixe)
 - ▶ renommage avec déplacement
- ▶ Pour aller plus loin
 - ▶ `mmv` (et dérivées) renomme fichiers multiples d'après un motif
 - ▶ `rename` expressions régulières et réécriture (perl)

Propriétaires d'un fichier

103.3

Commandes principales

- ▶ `chown [-R...] user:group file`
- ▶ `chgrp [-R...] group file`
- ▶ avec `user` défini par `uid` ou `username`
- ▶ avec `group` défini par `gid` ou `groupname`

Commandes auxiliaires

- ▶ `groups` : à quels groupes appartient l'utilisateur
- ▶ `su` : changer d'utilisateur
- ▶ `adduser user group`

Permissions sur les entrées de répertoires

103.3

Trois cibles de permissions

- ▶ u=user : utilisateur propriétaire
- ▶ g=group : groupe propriétaire
- ▶ o=other : tous les autres
- ▶ (a=all : tout le monde)

Trois types de droits

	sur fichier	sur répertoire
r=read	lecture	listage
w=write	écriture	ajout/suppression fichier
x=exec	exécution	traversée
X=exec	<i>conditionnelle</i>	<i>traversée</i>

Modifier les permissions

103.3

Commande `chmod`

1. `chmod u=rwx,g=rx,o= <fichier>`
2. `chmod u+w,a+x <fichier>`
3. `chmod -R g=u <Répertoire>` : affecter au groupe les permissions du propriétaire
4. `chmod --reference=<fichier-ref> <cible>`

Notation octale

▶ $r=4, w=2, x=1$

ex. `rwxr-xr--` = 754

▶ `chmod 750 <fichier>`

Permissions : Travaux pratiques

103.3

Exercice : Remise des devoirs

Un enseignant cherche à récolter les programmes rédigés par ses étudiants dans un répertoire commun.

Tous doivent pouvoir déposer un fichier, mais aucun ne doit pouvoir lister ni lire les autres fichiers déposés.

1. Mettre en place la configuration nécessaire, ouverte à tous les utilisateurs.
2. Comment restreindre le dépôt à un groupe de TP, nommé `tp01` ?
3. Comment éviter les conflits de nommage entre plusieurs étudiants ?

Permissions Unix - Compléments

103.3

SUID et SGID

- ▶ `suid` : changement d'UID à l'exécution `chmod u+s fichier`
- ▶ `sgid` : changement de GID `chmod g+s fichier`

Sticky bit

- ▶ `fichier` : obsolète
- ▶ `répertoire` : restriction à l'ajout/suppression d'entrées
`chmod +t rép.`
- ▶ `man chmod`
- ▶ Extension ACL : Access Control List `acl(5)`, `getfacl(1)`,
`setfacl(1)`

Métadonnées Unix

103.3

- ▶ Commande `stat` : sur fichier ou système de fichiers
- ▶ Permissions
 - ▶ utilisateur propriétaire : `uid` numérique
 - ▶ groupe propriétaire : `gid` numérique
 - ▶ `mode` `r,w,x...` (champ de bits) ex. `0644/-rw-r-r-`
- ▶ Horodatage
 - ▶ `atime` (access) : dernier accès (lecture) `ls -lu`
 - ▶ `ctime` (change) : modification des métadonnées (inode) `ls -lc`
 - ▶ `mtime` (modification) : modification du contenu `ls -l`
 - ▶ `touch` : mise à jour \Rightarrow `atime`, `mtime` falsifiables, `ctime` sûr !
Exo : que devient l'horodatage en cas de : `cat`, `vim` (avec et sans modif),
`mv` (renommage), `chmod`?
- ▶ Auxiliaires
 - ▶ type de fichier (régulier, répertoire...)
 - ▶ taille en octets
 - ▶ compteur de liens

Liens physiques et liens symboliques - en pratique

103.3

```
$ touch fichier
$ cp fichier fichier-cp
$ ln fichier fichier-ln      #lien physique
$ ln -s fichier fichier-lns  #lien symbolique

$ ls --inode --long

2080774 -rw-r--r-- 2 [...] fichier
2080775 -rw-r--r-- 1 [...] fichier-cp
2080774 -rw-r--r-- 2 [...] fichier-ln
2080776 lrwxrwxrwx 1 [...] fichier-lns -> fichier

$ ln -s fichier-lns fichier-lns2
$ readlink fichier-lns2
$ readlink -f fichier-lns2
```

Liens physiques et liens symboliques - inodes

103.3

Usages des liens symboliques

- ▶ Alternatives ex. `vim -> /usr/bin/vim.basic`
- ▶ Rétro-compatibilité ex. `/tmp -> /var/tmp`
- ▶ "Raccourcis"
ex. `./doc -> /usr/share/doc/debian-reference-fr`

Usage des liens physiques

- ▶ relativement obsolète
- ▶ "instantané" (snapshot), cf `rsnapshot`

Liens physiques et liens symboliques - inodes

103.3

Structure du système de fichiers - inodes

- ▶ répertoires
- ▶ inodes (métadonnées)
- ▶ contenus

Liens physiques et liens symboliques - comparaison 103.3

	lien symbolique	lien dur
pointe sur rôle	entrée de répertoire asymétrique	inode symétrique
cible chemin cible système de fichiers	tout type absolu ou relatif interne ou externe	fichier régulier N.A. (inode) interne
cohérence stockage	peut être cassé fichier (spécial)	jamais cassé entrée de répertoire

Archives et compression

103.3

- ▶ L'archivage : rassembler plusieurs fichiers en un seul.

`tar -c, tar -x, tar -t`

`-f archive.tar` : spécifier le fichier archive (sinon flux)

- ▶ La compression

- ▶ `gzip` + `gunzip` (ou `tar -z ...`)

- ▶ ...

- ▶ Exercice

1. Prendre connaissance du contenu de `tp-access.tgz`

2. Décompresser l'archive

3. Créer une archive compressée avec les 20 premiers fichiers

4. Compresser individuellement les 20 derniers

- ▶ Autres implémentations : S-tar (`star`)...

- ▶ Unix historique : `cpio` + `compress` (.Z)

Compression

103.3

- ▶ Utilitaires et algorithmes de compression
 - ▶ `gzip` + `gunzip` (ou `tar -z`), `zcat`, `zless` ... algo LZ77
 - ▶ `bzip2` + `bunzip2` (ou `tar -j`), `bzcat` ... algo Bzip2
 - ▶ `xz` + `unxz` (ou `tar -J`), `xzcat` ... algo LZMA
 - ▶ `compress` + `uncompress` (ou `tar -Z`) obsolète, algo LZW
- ▶ Travaux pratiques
 1. *benchmarking* des temps et tailles entre les compressions `gzip`, `bzip2` et `xz`.
 2. autres variables : niveaux de compression des algorithmes, taille mémoire...
- ▶ Compatibilité Windows : `zip`, `7z` (paquets `zip` et `p7zip-full`)

Rechercher un fichier... 1/2 Indexation

104.7

- ▶ **locate** : recherche rapide dans une base de données
 - ▶ **locate** (GNU) : source **findutils**
 - ▶ **-r** expression régulière, ex. **-r fst.b**
 - ▶ **-S** statistiques ...
 - ▶ **slocate** (obsolète) : + permissions
 - ▶ **mlocate** : + optimisation base

- ▶ TP : Avec **updatedb** : lancer une indexation personnelle de son répertoire

- ▶ Fichiers et paquets (distribution)
 - ▶ (Debian) **dlocate** : recherche parmi les paquets installés alternative rapide à **dpkg -S**
 - ▶ (RH) **rpm -qf**

Rechercher un fichier - 2/2 Find

104.7

- ▶ `find` : recherche multicritères

```
find /etc/ -size +10k -ctime -10 -printf '%s %p \n'
```

- ▶ répertoire de départ (/etc)
- ▶ options de sélection (size, ctime)
- ▶ options d'action (printf)

- ▶ Toujours à jour
- ▶ Potentiellement plus long que `locate`

- ▶ Exercices
 - ▶ Pour aller plus loin : options `find -H -L -P`
 - ▶ Trouver le nombre d'entrées de répertoire de chaque type sous /, sans changer de système de fichiers (`-xdev`).

 - ▶ Pour les quatre types minoritaires, afficher les entrées.

Récapitulatif : différences avec le système de fichiers de Windows

- ▶ Pas de notion de lecteur C: D: etc.
- ▶ Tout est dans une même arborescence, de racine /
- ▶ Les répertoires sont séparés par des / et non des \
- ▶ Existence de **liens symboliques**
`ln -s fichier lien`
Sous windows, les liens sont de simples fichiers *.link*
- ▶ Des **permissions** explicites

Principaux types de fichiers

Principaux types de fichiers

- ▶ Trois principales distinctions :
 - ▶ texte ou binaire
 - ▶ exécutable ou pas
 - ▶ installé par la distribution ou pas

Principaux types de fichiers

- ▶ Trois principales distinctions :
 - ▶ texte ou binaire
 - ▶ exécutable ou pas
 - ▶ installé par la distribution ou pas
- ▶ Quelques exemples :
 - ▶ programmes binaires, ex. `/bin/cp`
 - ▶ scripts shell, ex. `/etc/init.d/rc.local`
 - ▶ fichiers de configuration, ex. `/etc/fstab`
 - ▶ fichiers de log, ex. `/var/log/messages`
 - ▶ bibliothèques dynamiques `.so`

Principaux types de fichiers

- ▶ Trois principales distinctions :
 - ▶ texte ou binaire
 - ▶ exécutable ou pas
 - ▶ installé par la distribution ou pas
- ▶ Quelques exemples :
 - ▶ programmes binaires, ex. `/bin/cp`
 - ▶ scripts shell, ex. `/etc/init.d/rc.local`
 - ▶ fichiers de configuration, ex. `/etc/fstab`
 - ▶ fichiers de log, ex. `/var/log/messages`
 - ▶ bibliothèques dynamiques `.so`
- ▶ Commandes utiles
 - ▶ `file` : le type du fichier
 - ▶ `which` ou `type` : pour une commande
 - ▶ `cat`, `head`, `tail` : le contenu du fichier (texte)
 - ▶ `hd`, `ldd`, `strings...` : le contenu du fichier (binaire)

Exécutables interprétés et compilés

104.7

▶ Langages interprétés

- ▶ interpréteur standard : shell (**bash** ou ...)
- ▶ autres : perl, python, ruby, php
- ▶ *shebang* (ou *hashbang*) : `#!/usr/bin/perl -w`
- ▶ interpréteur **nécessaire** pour l'exécution
- ▶ code source = exécutable

▶ Langages compilés

- ▶ entrée : code source texte ex. C, C++, Fortran...
- ▶ chaîne de compilation : **gcc**, **as**, **ld**
- ▶ sortie : binaire exécutable ELF (...)
- ▶ source (C...) \longrightarrow compilateur \longrightarrow exécutable ELF
- ▶ code source \neq exécutable

ELF : Executable and Linkable Format

104.7

Le format standard des exécutable Linux

- ▶ Buts
 - ▶ Assembler les unités de compilation (*.o)
 - ▶ Créer une image mémoire d'un programme

- ▶ Trois sous-types de fichiers ELF
 - EXEC binaire exécutable
 - DYN fichier objet partagé *.so
 - REL fichier relocalisable *.o, *.a

- ▶ Commandes disponibles
 - ▶ `file /bin/ls` → ELF 32-bit LSB executable [...]
 - ▶ Pour aller plus loin : `readelf -h`, `nm`, `objdump`

Pour aller plus loin : file et MIME

Comment déterminer un type de fichiers ?

- ▶ Plusieurs concepts à distinguer
 - ▶ l'extension du fichier (si elle existe) : métadonnée
 - ▶ sa signature (si elle existe)
 - ▶ son type MIME (Multipurpose Internet Mail Extensions)
 - ▶ les applications le prenant en charge
- ▶ Techniquement
 - ▶ `libmagic` à la base de `file` : `man magic`
 - ▶ `file -i` renvoie le type MIME
 - ▶ `/etc/mime.types`
 - ▶ `/etc/mime-magic` et `/etc/magic`

Filesystem Hierarchy Standard 1/2

104.7

Norme FHS maintenue par la Linux Foundation

/	racine
/home/	répertoires utilisateurs
/root/	homedir de root

Filesystem Hierarchy Standard 1/2

104.7

Norme FHS maintenue par la Linux Foundation

/	racine
/home/	répertoires utilisateurs
/root/	homedir de root
/bin/	exécutables principaux (système)
/sbin/	exécutables d'administration (superuser)
/etc/	configuration du système

Filesystem Hierarchy Standard 1/2

104.7

Norme FHS maintenue par la Linux Foundation

/	racine
/home/	répertoires utilisateurs
/root/	homedir de root
/bin/	exécutables principaux (système)
/sbin/	exécutables d'administration (superuser)
/etc/	configuration du système
/usr/	programmes (gérés par la distribution)
/usr/bin/	exécutables des programmes
...	
/usr/local/	programmes (hors distribution)

Filesystem Hierarchy Standard 1/2

104.7

Norme FHS maintenue par la Linux Foundation

/	racine
/home/	répertoires utilisateurs
/root/	homedir de root
/bin/	exécutables principaux (système)
/sbin/	exécutables d'administration (superuser)
/etc/	configuration du système
/usr/	programmes (gérés par la distribution)
/usr/bin/	exécutables des programmes
...	
/usr/local/	programmes (hors distribution)
/var/	données variables
/var/log	fichiers de log
/var/spool	fichiers tampons (mail, impressions...)

Filesystem Hierarchy Standard 2/2

104.7

Extensions...

- /opt applications installées hors conventions Unix
- /mnt montages externes (réseau...)
- /media montages amovibles (CD, clé USB...)

- /srv données utilisées par les services (FTP, WWW...)
- /selinux réservé pour Security Enhanced Linux
- /run données runtime (remplace /var/lock et /var/run) (non-LSB)

Systèmes “virtuels” (tout est fichier...)

- /dev fichiers-périphériques
- /proc informations sur les processus : [man 5 proc](#)
- /sys informations système

Points de montage (introduction)

104.7

Comment accéder à un CD-ROM sans D: ?

Points de montage (introduction)

104.7

Comment accéder à un CD-ROM sans D: ?

```
mount /media/cdrom
```

Les points de montage

Initialement, seule existe la racine /.

Puis `mount` sert à associer

- ▶ un périphérique physique (disque, partition) ex. `/dev/sda2`
- ▶ un répertoire ex. `/mnt/windowsC`

Exemple : `mount -t vfat /dev/sda2 /mnt/windowsC`

Les montages par défaut sont décrits dans `/etc/fstab`.

`mount` (sans argument) liste les montages en cours.

Pour aller plus loin

- ▶ automontage : clés USB, périphériques *hotplug*
- ▶ montage par l'interface graphique

Outils en ligne de commande

Redirections - canaux

103.4

Le shell définit 3 canaux

STDIN (0) entrée standard - clavier par défaut

STDOUT (1) sortie standard - écran (terminal) par défaut

STDERR (2) sortie d'erreur - écran (terminal) par défaut

Redirection

```
ls -l > liste.txt
```

La sortie du programme `ls` est **redirigée** vers un fichier.

Pour **ajouter** au fichier (sans écraser l'ancien contenu) :

```
ls -l >> liste.txt
```

2> redirection de la sortie d'erreur

&> redirection des deux sorties

< redirection d'entrée, ex. `cat < liste.txt`

Pipes et filtres

103.4

`ls -l | wc` sortie de `ls` canalisée vers l'entrée du filtre `wc`.

`find /etc |& wc` StdOut et StdErr fusionnées puis canalisées

Exemples

1. `cat` taper `Ctrl+D` = fin de flux

2. `cat liste.txt | wc -l`

3. `wc -l liste.txt`

4. `wc -l < liste.txt`

5. `cat < liste.txt | wc -l`

6. `wc -l liste.txt 12.txt 13.txt`

7. `cat liste.txt 12.txt 13.txt | wc -l`

Exo. Dessiner le schéma correspondant à chacune des commandes.
Identifier filtres et semi-filtres.

Filtres textes courants

103.2

Principe Unix : une tâche, un outil.

Beaucoup de filtres fonctionnent ligne par ligne :

- ▶ `head` Premières lignes
- ▶ `tail` Dernières lignes
- ▶ `sort` Trie les lignes
- ▶ `uniq` Enlève les doublons
- ▶ `grep` Garde les lignes correspondant à une expression donnée.
Ex. `ls / | grep v`
- ▶ `cut` Conserve les colonnes (resp. champs) donnés
- ▶ moins courants : `tr`, `tac`, `paste`, `fmt`...
- ▶ paquet `coreutils`

TP : synthèse de logs

103.2

Le fichier `access.log` contient un extrait de logs du serveur Apache, duquel on va essayer de tirer des statistiques.

1. Combien de requêtes sont enregistrées dans le fichier `access.log` ?
2. Extraire du fichier `access.log` la liste des adresses IP clientes.
3. Compter le nombre d'adresses IP différentes.
4. Afficher le nombre d'occurrences de chaque IP, puis présenter la liste par nombre décroissant d'occurrences.
5. Afficher uniquement les IP ayant effectué au moins 10 accès.
6. Question subsidiaire : pour chacune des IP de la liste précédente, effectuer une résolution de nom (commande `host`).
 - a en passant par un fichier temporaire
 - b sans intermédiaire, en une seule ligne de commande

TP : manipulation de texte

103.2

Le fichier `auteurs.txt` contient une liste d'auteurs avec leur fréquence d'apparition. Ceux qui sont placés entre « ... » sont identifiés clairement, à la différence des autres.

1. Séparer énoncé et données dans deux fichiers différents.
2. Combien y a-t-il d'auteurs au total ? Combien de bien identifiés ? De mal identifiés ?
3. Classer les auteurs selon leur fréquence.
4. Lister les 20 auteurs les plus courants, le plus fréquent en premier.
5. Créer un fichier `auteurs2.txt` dans lesquels ne figurent pas les auteurs n'ayant qu'une occurrence. Combien sont-ils ?
6. Quels sont les 10 auteurs mal identifiés qui apparaissent le plus souvent ?

Pour aller plus loin : Sed et Awk

103.2

- ▶ Sed : Stream Editor
 - ▶ adapté aux opérations sur les chaînes et les regexp
 - ▶ `sed -e "s/Old/New/g" f-in > f-out`
- ▶ AWK : un langage-filtre
 - ▶ pour les fichiers structurés en colonnes ou en champs
 - ▶ `gawk -F: '$3 > 999' /etc/passwd`
- ▶ Encore plus loin : Perl

Filtres - pour aller plus loin

103.2

- ▶ La commande `tee` : brancher une dérivation
`egrep ":[0-9]:" /etc/passwd | tee listing | wc -l`
- ▶ La commande `xargs` : transformer STDIN en arguments
`find /etc/ -size +100k | xargs wc -l`
- ▶ La commande `mkfifo` : créer un pipe nommé
`mkfifo listing`
`cut -d: -f1-3 listing`
`egrep ":[0-9]:" /etc/passwd | tee listing | wc -l`
→ synchronisation forcée des processus

Pour aller plus loin : fonctions avancées du shell

- ▶ Mode interactif
 - ▶ autocomplétion
 - ▶ raccourcis clavier
 - ▶ historique
 - ▶ alias

- ▶ Scripts shell
 - ▶ gestion des arguments
 - ▶ boucles
 - ▶ tests et structures de contrôle (if ...)
 - ▶ fonctions

- ▶ Configuration du shell

- ▶ Choix du shell : `bash`, `tcsh`, `zsh`...

Gestion des tâches

103.5

Commandes et mécanismes du shell

- ▶ **commande &** : lancer en arrière-plan
- ▶ **jobs (-l)**
- ▶ **Ctrl-C** : arrête (et termine)
- ▶ **Ctrl-Z** : met en pause
- ▶ **bg** : redémarre en arrière-plan le processus en pause
- ▶ **fg** : remet en avant-plan

Notions de *session*

- ▶ exécutions liées au *shell interactif* courant
- ▶ liées également au *terminal (virtuel)* courant
- ▶ numéros de jobs, propres à la session courante (1, 2, 3...)

Gestion des processus

103.5

Processus

- ▶ globaux à l'ensemble du système
- ▶ identifiés par un PID (Process Id)

Affichage des processus

- ▶ `top` : affiche les ressources consommées par les processus
- ▶ `ps` : Process Show
- ▶ `pstree` : **arbre** des processus → `init`
- ▶ `prstat` : (paquet `psmisc`) tous les détails d'un processus
- ▶ `htop` : interface semi-graphique interactive
- ▶ `qps` : interface graphique conviviale

Commande `ps` - les options

103.5

1. syntaxe BSD : `ps U root`, `ps aux`
2. syntaxe SysV : `ps -U root`, `ps -ef`
3. syntaxe longue GNU : `ps --user root`

Principales options

1. Options de sélection
 - ▶ `-e`, `-A` : tous les processus
 - ▶ `-C <liste commandes>`
 - ▶ `-G`, `-U ... <liste utilisateurs, groupes>`
 - ▶ `-t`, `--tty <liste de terminaux>`
2. Options de niveau de détail
 - ▶ `-f`, `-F` : full, extra-full
 - ▶ `-o`, `-O`, `--format` : personnalisé Ex. `ps -0 ppid,pgrp,sess`
3. Options d'affichage
 - ▶ `--sort` : tri Ex. `--sort tt,-pid`
 - ▶ `-H`, `--forest` : hiérarchie
 - ▶ `--headers --lines=20` : répéter l'en-tête toutes les 20 lignes

Regroupement de processus 1/2 - sessions

103.5

- ▶ **session (SESS)** : processus d'une session
- ▶ *session leader* (bash...) : fournit son PID à la session
- ▶ **TPGID** : groupe au premier plan du terminal (TTY) du processus
- ▶ `ps -t pts/1 -0 ppid, sess`

Terminaux et pseudo-terminaux

- ▶ Consoles virtuelles (TTY)
 - ▶ consoles texte standard (Alt + F1-F6...)
 - ▶ `/dev/tty1-63`
- ▶ Pseudo-terminaux (PTYs)
 - ▶ terminaux X, session shell...
 - ▶ `/dev/pts/0...` + `/dev/ptmx` (System V)

Regroupement de processus 2/2 - groupes

103.5

Regroupements de processus

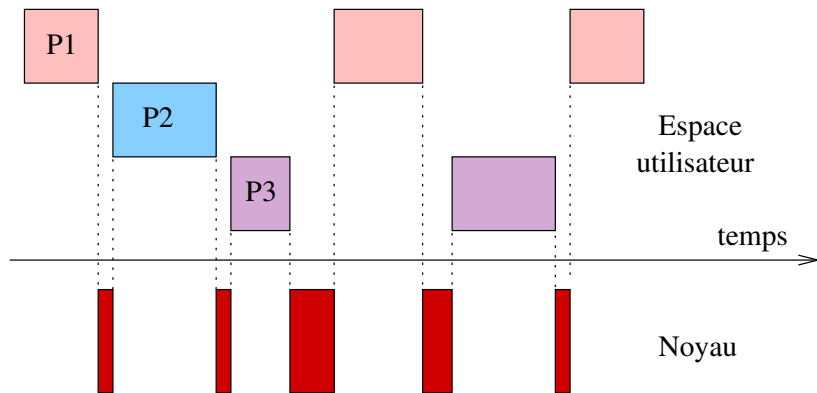
- ▶ **groupe (PGRP)** : processus formant une même commande (=job)
ex. `find / | grep pass | less`
group leader = `find`
- ▶ une *session* regroupe plusieurs *groupes*

Exercice

- ▶ Combien de sessions différentes et de groupes différents tournent sur la machine ?

Notions d'ordonnancement

103.6



Paramètres

- ▶ fréquence : réactivité du système
- ▶ proportion : priorités des processus (cf *nice*)

Processus - états et ordonnancement

103.6

Etats des processus

R	demande d'exécution (Running)	<	priorité haute
S	attente interruptible (Sleep)	N	priorité basse (Nice)
D	attente non interruptible (I/O)	s	session leader
T	stoppé (par SIGSTOP)	l	multi-thread
Z	"zombie" (ou defunct)	+	groupe d'avant-plan

Trois classes d'ordonnanceur (CLS)

- ▶ TS : Time Shared (standard)
- ▶ FF : Real Time Fifo
- ▶ RR : Real Time Round Robin

Charge machine

103.6

Commandes

- ▶ `w`, `uptime` (statique)
- ▶ `top` (dynamique)
- ▶ `xload` (graphique basique)

Définition de la charge

- ▶ Nombre moyen de processus dans l'état exécutable (R) ou en attente non interruptible (D).
- ▶ Moyenne temporelle sur 1, 5 et 15 minutes.

Priorité et “courtoisie”

103.6

Courtoisie (*nice* NI)

- ▶ un nombre entier, entre -20 et 19
- ▶ -20 à -1 : réservé à root, priorités hautes
- ▶ 0 : valeur par défaut
- ▶ 1 à 19 : accessibles à tous, priorités basses

Priorité (PRI) : calculée à partir de la courtoisie

- ▶ $PRI = 19 - NI$ en temps partagé
- ▶ $PRI = 19 - NI + 100$ en temps réel (FF, RR)

Commandes

- ▶ `nice` commande `nice -n10 md5sum cd.iso`
- ▶ `renice` courtoisie PID `renice -n +20 5124`

Contrôle des processus et signaux

103.5

Rechercher multicritères d'un processus

Ex. `pgrep -u stg1 -t pts/0 -l --newest bash`

Arrêter un processus

- ▶ `kill` [options] PID `kill -TERM 1955`
- ▶ `killall` commande `killall gimp`
- ▶ `pkill` [-signal]

Les principaux signaux

`man 7 signal`

- ▶ SIGTERM (15) : terminer normalement (“proprement”)
- ▶ SIGKILL (9) : terminaison forcée (non ignoré)
- ▶ SIGSTOP (19) : arrêt temporaire (pause) (non ignoré)
- ▶ SIGCONT (18) : reprise d'un processus arrêté
- ▶ SIGINT (2) : terminaison interactive (Ctrl-C)
- ▶ SIGTSTP (20) : arrêt temporaire interactif (Ctrl-Z)

Pour aller plus loin : threads noyau

103.5+

Les threads noyau

- ▶ le démon `kthreadd` (PID=2)
- ▶ et tous ses fils : `ps -f --ppid=2`
- ▶ parfois liés à un processeur : `[ksoftirqd/0]`

En pratique

- ▶ Combien de threads noyau sont en cours d'exécution ?
- ▶ Quel est le premier "vrai" processus utilisateur ? (hors init)

Processus légers (threads)

103.5+

Les threads : des “sous-processus”

Partage de : **code**, données, E/S fichiers, signaux, *pile*

Les threads utilisateurs : affichage avec `ps`

- ▶ `ps -L -f` : LWP (pid du thread), NLWP (nombre de threads)
- ▶ `ps -Lf -m` : sous-processus affichés après les processus “principaux”

En pratique

- ▶ Combien de processus multi-threadés tournent ?
- ▶ Combien de threads au maximum ? Pour quel processus ?

TP – Processus

103.5

1. Combien, approximativement, de processus ont été créés depuis le dernier démarrage du système ?
2. Lister les processus **bash** en cours.
3. Utiliser **top** pour trouver le processus utilisant le plus de mémoire. Tenter de l'arrêter.
4. Faire le lien entre `/proc/` et les processus. Cf **man 5 proc**
5. Trouver le processus de PID maximal, puis le dernier processus lancé
6. Chercher le taux de création des processus (en p/s).
7. Créer une fonction pour rechercher le père d'un processus donné, puis une autre pour déterminer la profondeur d'un processus donné (en argument)

Pour aller plus loin...

- ▶ Surveiller un processus avec `watch`

```
watch ls -l /var/log/messages
```

```
watch -d ps -F
```

- ▶ Utiliser `wait` (interne) pour synchroniser des tâches (script)

- ▶ Utiliser `procinfo`

- ▶ Utiliser `unhide` pour chercher les processus dissimulés (rootkits...)

- ▶ Utiliser `pidstat` pour obtenir les ressources utilisées (paquet `sysstat`)

Compilation d'un exécutable

- ▶ Exemple : compilation de `ncdu`
- ▶ Procédure standardisée : utilisation d'autoconf/automake
 - ▶ `./configure (--help)`
 - ▶ `make`
 - ▶ `make install`
- ▶ Dépannage : recherche de dépendances (bibliothèques dynamiques)

Diff et Patch

- ▶ Commande `diff`
 - ▶ direct : entre deux fichiers
 - ▶ `-c`, `-u` : contexte, unifié
 - ▶ `-r` : récursif (entre répertoires)

- ▶ Commande `patch`
 - ▶ syntaxe `patch -p0 <patchfile`

Éditeurs de texte

103.8?

Éditeurs sans interface graphique

- ▶ parfois nécessaire (connexion réseau, problème graphique)
- ▶ plus rapide

Éditeurs de texte

103.8?

Éditeurs sans interface graphique

- ▶ parfois nécessaire (connexion réseau, problème graphique)
- ▶ plus rapide

- ▶ **nano**
 - ▶ simple d'utilisation
 - ▶ installé par défaut

- ▶ **emacs -nw**
 - ▶ puissant et configurable
 - ▶ généralement utilisé en mode graphique

- ▶ **vi / vim**
 - ▶ éditeur modal : déroutant au premier abord
 - ▶ puissant et efficace pour l'administration système

vi / vim

103.8

- ▶ Historique Vi
 - ▶ `qed` → `ed` (K. Thomson) → `ex` → `vi`
 - ▶ 1976 par Bill Joy, étudiant à Berkeley (puis `cs`, `NFS`, Sun)
 - ▶ mode *visuel* de `ex` : premier éditeur “pleine page”
 - ▶ POSIX (IEEE 1003.2, Part 2 : Shell and utilities)
 - ▶ Développement stoppé en 1985 (licence Sun)

- ▶ Nombreuses variantes
 - ▶ `elvis`, Steve Kirkendall (Minix, Slackware), 1990-2003?
 - ▶ `nvi`, Keith Bostic (4.4BSD et dérivés libres), 1992-1996?
 - ▶ `vile` : VI Like Emacs

- ▶ VIM (Vi IMproved)
 - ▶ auteur Bram Moolenaar (NE)
 - ▶ 1991 (1.0) - 2008 (7.2)...
 - ▶ toutes plateformes : Unix, Linux, Windows...
 - ▶ interfaces graphiques : gtk et gnome

vim - en pratique

103.8

Fonctionne par modes : commande, édition, visualisation.

Raccourcis principaux

Esc	sortir du mode courant
i	insérer (insert)
yy	copier une ligne (yank)
dd	coupe une ligne (delete)
p	coller (put)
:w	écrire dans le fichier (write)
:q	quitter vim (quit)

Pour aller plus loin

- ▶ `5dw` → efface 5 mots
- ▶ `yf,` → copie le texte jusqu'à la prochaine virgule
- ▶ **vimtutor** pour s'entraîner aux manipulations

vim - Fichiers de configuration

103.8

Fichiers de configuration

- ▶ `/etc/vim/vimrc` : global système
- ▶ `/.vimrc` : personnel, ex. :
`syntax on`
`set nu`

Fichiers auxiliaires

- ▶ `/.viminfo` : historique commandes, tampons ...

Le réseau vu par l'utilisateur

Architecture TCP/IP

109.2

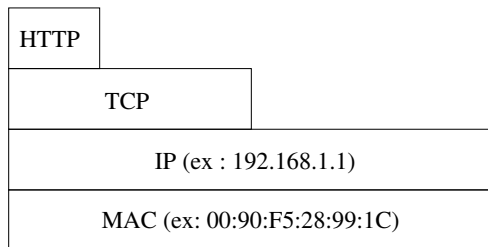
Un modèle par couches

ernet réseau local Ethernet-MAC

IP l'adressage Internet, avec une double fonction

- ▶ **identifiant** unique de l'hôte sur le réseau (*identifier*)
- ▶ **emplacement** sur le réseau (topologie) (*locator*)

TCP le transport



Commandes de diagnostic

109.2

ifconfig

- ▶ lo (*interface virtuelle boucle locale*)
- ▶ eth0 (*première interface ethernet*)

- ▶ l'adresse MAC : 6 octets
ex. *HWaddr : 00 :90 :F5 :28 :99 :1C*
Propre à la carte réseau
- ▶ l'adresse IPv4 : 4 octets, 32 bits
ex. *inet addr : 192.168.1.1*
- ▶ l'adresse IPv6 : 16 octets, 128 bits
ex. *inet6 : fe80 : :219 :66ff :fee9 :381/64*

Commandes de diagnostic - 2

109.2

- ▶ `ping` Tester soi-même, un voisin, un absent, le réseau...
 - ▶ `ping -a -c5 192.168.1.1`
 - ▶ `ping -b 192.168.1.0`
- ▶ `traceroute` (champ TTL)
affiche le chemin suivi par un paquet (tous les routeurs)
- ▶ `mtr [-t]` (my traceroute)
combinaison des deux précédentes commandes

Résolution de noms (DNS)

109.4

En local : /etc/hosts

Établit des correspondances *nom d'hôte* \Leftrightarrow *adresse IP*

Domaine Name Server (DNS)

- ▶ Permet une équivalence entre nom et adresse IP.
Ex : coriolan.silecs.info \Leftrightarrow 82.233.121.16
- ▶ Fonctionnement par hiérarchie de serveurs

Clients DNS

- ▶ Client léger : `nslookup`
- ▶ Clients complets :
 - ▶ `dig` (dnsutils)
 - ▶ `host` (host)
- ▶ Sans oublier `ping` (/etc/hosts puis DNS)

Exemple de service : SSH

SSH : connexions sécurisées

110.3

La famille SSH

- ▶ `sshd` : le serveur
- ▶ Les clients essentiels
 - ▶ `ssh`, `slogin` : connexion interactive ou batch
 - ▶ `scp` : copie de fichiers via ssh
 - ▶ `sftp` : émulation ftp via ssh
- ▶ Les utilitaires
 - ▶ gérer les clés utilisateurs : `ssh-keygen`, `ssh-copy-id`
 - ▶ mémorisation des clés : `ssh-agent`, `ssh-add`

Remarques

- ▶ conçu pour remplacer `rlogin`, `rcp`...
- ▶ X11 forwarding : ouverture à distance d'applicatifs graphiques

Clients SSH - 1 - shell distant

110.3

- ▶ Shell interactif `slogin`
 - ▶ `slogin user@distant`
 - ▶ Variables d'environnement : `env | grep SSH :`
`SSH_CLIENT, SSH_TTY, SSH_CONNECTIONS`
 - ▶ Qui est là? commandes `who -l` et `w`
- ▶ X11 Forwarding
 - ▶ `slogin -X | -Y user@distant`
 - ▶ Variable d'environnement `DISPLAY=localhost:10.0`
- ▶ Shell non-interactif (commande à distance) `ssh`
 - ▶ `ssh user@distant /bin/ls`
 - ▶ `ssh user@distant "cat /etc/passwd | grep /home"`
 - ▶ `ssh user@distant "cat /etc/passwd" | grep /home`

Clients SSH - 2 - transferts de fichiers

110.3

- ▶ Copie distante `scp`
 - ▶ `scp user@distant:/home/user/.bashrc ./bashrc` *pull*
 - ▶ `scp ./fichier.txt user@distant:/home/user/Linux/` *push*
- ▶ Protocole SFTP (SSH File Transfer Protocol)
 - ▶ `sftp user@host:/path/to/dir` puis session interactive
 - ▶ `lftp` ou autres commandes multi-protocoles
 - ▶ graphique : `gftp`, `filezilla`, ou autres interfaces multi-protocoles
 - ▶ Note : SFTP \neq FTPS (FTP over SSL) !
- ▶ TP pour aller plus loin
 - ▶ copie réseau en flux avec `tar` et `ssh`.
 - ▶ utilisation de `rsync` sur `ssh`.

Cryptographie symétrique et asymétrique

110.3

Chiffrement symétrique

Une seule clé pour le chiffage et le déchiffage

Chiffrement asymétrique

▶ Principe

- ▶ une clé privée + une clé publique
- ▶ une clé chiffre, l'autre déchiffre
- ▶ secret : chiffrement avec la clé publique du destinataire
- ▶ authentification : chiffrement avec la clé privée de l'expéditeur
- ▶ une infrastructure de distribution des clés publiques (PKI)

▶ Diversité des clés SSH

- ▶ clés d'hôtes (systématiques) vs clés d'utilisateur (optionnelles)
- ▶ clés RSA, DSA, ECDSA : trois algorithmes différents
- ▶ clé publique vs privée

Authentification utilisateur SSH par bclé

110.3

1. Création de la clé

```
ssh-keygen -t rsa -C "commentaire" [-f ma-clef]
```

→ fichiers `ma-clef` et `ma-clef.pub` dans `/home/moi/.ssh/`

2. Installation de la clé publique

```
ssh-copy-id [-i ma-clef] [user@]distant
```

ou bien `scp + slogin + cat ... >> authorized_keys`

3. Connexion sans mot de passe

```
slogin [-i ~/.ssh/ma-clef] user@distant
```

4. Pour aller plus loin : TP utilisation d'un agent SSH

4.1 Protéger la clé existante **par un mot de passe**

4.2 Comment ne pas retaper le mot de passe?

4.3 `ssh-agent`

cf `gnome-keyring...`

4.4 `ssh-add ~/.ssh/ma-clef` puis `ssh-add -l`

Complément : configuration SSH

110.3

Exemple de fichier `/home/USER/.ssh/config`

```
Host eniac
  Hostname eniac.moore.upenn.edu.
  IdentityFile /home/gallegre/.ssh/eniac_rsa
  User gallegre
  Port 22

Host hal
  Hostname hal9000.nasa.gov.
  ServerAliveInterval 30
  ServerAliveCountMax 120
```

`man 5 ssh_config`

Le chiffrement personnel avec GPG

De PGP à GPG

110.3

- ▶ Historique
 - ▶ 1991 Phil Zimmermann crée PGP (Pretty Good Privacy)
 - ▶ 1997 OpenPGP (standard) devient la RFC 2440 (IETF)
 - ▶ 1999 Gnu Privacy Guard (GnuPG / GPG)
 - ▶ 2003- *G10code* fondée par Werner Koch, principal développeur

- ▶ Technologies utilisées par GPG
 - ▶ compression de fichiers
 - ▶ hachage (cryptographique)
 - ▶ cryptographie symétrique
 - ▶ cryptographie à clés publiques

GPG : interfaces utilisateurs

110.3

- ▶ Ligne de commande
 - ▶ `gpg` couteau-suisse complet, chiffrement et signature
 - ▶ `gpgv` uniquement vérification de signature
 - ▶ paquets nécessaires : `gnupg`, (`gnupg-agent`, `pinentry`)
- ▶ Interfaces graphiques générales
 - ▶ *Seahorse*, frontal Gnome
 - ▶ *KGPG*, frontal KDE
 - ▶ *GnuPG Shell*, interface multi-plateformes
- ▶ Intégrations multiples
 - ▶ mail : Kmail (KDE), Evolution (Gnome), plugin Enigmail (Thunderbird...)
 - ▶ messagerie instantanée (Gajim...)
 - ▶ éditeurs de texte : vim, emacs...

En pratique : chiffrer un fichier

110.3

- ▶ Créer une clé personnelle
 - ▶ `gpg --gen-key`, puis
 - ▶ `gpg (--armor) --output maclef.pub.asc --export`
- ▶ Chiffrer un fichier
 - ▶ clé publique : `gpg --recipient qui@mail.domain --encrypt msg.txt --output msg.gpg`
 - ▶ symétrique : `gpg --symmetric msg.txt --output msg-sym.gpg`
- ▶ Déchiffrer un fichier
 - ▶ clé privée : `gpg --decrypt msg.gpg --output message.txt`
 - ▶ symétrique : `gpg --decrypt msg-sym.gpg --output message.txt`

En pratique : signer et authentifier un fichier

110.3

▶ Signer un fichier : 3 modalités

- ▶ `gpg --sign fichier` → `fichier.gpg` (binaire)
- ▶ `gpg --clearsign fichier` → `fichier.asc` (texte)
- ▶ `gpg --detach-sign fichier` → + `fichier.sig` (annexe)

▶ Extraire et vérifier un fichier signé

- ▶ Vérifier : `gpg --verify fichier.[gpg|asc|sig]`
- ▶ Extraire : `gpg --decrypt fichier.[gpg|asc]`

GPG et *web of trust*

110.3

- ▶ Importer une clé
 - ▶ fichier : `gpg --import pubkey.asc`
 - ▶ `gpg --listkeys | --list-secret-keys`
 - ▶ depuis un serveur : `gpg --search-keys <qui@mail.domain>` ou `gpg --recv-keys`

- ▶ Signer une clé
 - ▶ `gpg --sign-key <clef-id>`
 - ▶ cf `gpg --list-sigs` et `gpg --check-sigs`

- ▶ Envoyer la clé sur un serveur
 - ▶ `gpg --send-key <clef-id>`

Around de PGP / GPG

110.3

- ▶ Solutions d'authentification
 - ▶ OpenPGP Card (carte à puce)
 - ▶ poldi (pam + openpgp smartcard)
 - ▶ ...

- ▶ Bibliothèques
 - ▶ libgcrypt : bibliothèque principale de GPG
 - ▶ autres : bibliothèqu Gnu TLS

Shells et scripts

Panorama des shells - 1/2

103.1

- ▶ Référence
cf Wikipedia, *Comparison of command shells*
- ▶ Shells historiques
 - ▶ `sh` original (1971), K. Thompson, Unix AT&T
mode interactif seulement
 - ▶ Bourne shell (`sh`, 1977), Bell Labs, Unix v.7
ajout des scripts
 - ▶ C shell (`csh`, 1978), Bill Joy, Unix BSD
descendant du Thompson, syntaxe plus proche du C

Panorama des shells - 2/2

103.1

▶ Shells courants

- ▶ **tcsh** (1981, Tenex C shell), Ken Greer (Carnegie-Melon U.)
par défaut sur FreeBSD
- ▶ **ksh** (1982), Korn shell, Bell Labs : longtemps propriétaire
évolutions ksh88 (POSIX), ksh93
- ▶ **bash** (1987) Bourne Again Shell (projet GNU)
par défaut sur GNU/Linux (GPL) ; v4.0 en février 2009
- ▶ **zsh** (1990), Paul Falstad (Princeton U.)
probablement le plus riche en fonctionnalités

▶ Shells restreints

- ▶ **(d)ash**, Kenneth Almquist (sh compact)
- ▶ **sash**, stand-alone shell (commandes internalisées)

▶ Changer de shell par défaut : **chsh**

Les fonctionnalités du shell

103.1

- ▶ Mode interactif
 - ▶ complétion automatique
 - ▶ historique des commandes, recherche... (readline)
 - ▶ alias
 - ▶ ...
- ▶ Fonctionnalités mixtes
 - ▶ boucles (for, while...)
 - ▶ enchaînements de commandes et valeurs de retour
 - ▶ fonctions
 - ▶ développement (globbing, variables...)
 - ▶ fichiers de configuration (`bashrc`...)
 - ▶ ...
- ▶ Mode script
 - ▶ gestion des paramètres (`$1`, `$2`...)
 - ▶ tests et conditions (if ... then ... else)
 - ▶ ...

Documentation

103.1

- ▶ Documentation électronique
 - ▶ `man bash`
 - ▶ `help help`
- ▶ Documentation libre
 - ▶ *Advanced Bash Scripting Guide*, M. Cooper (6.0, mars 2009)
VF : *Guide avancé d'écriture des scripts Bash* (5.3)
 - ▶ *Bash Guide for Beginners*, M. Garrels (1.11, déc. 2008)
VF : *Guide Bash du débutant* (avril 2007)
 - ▶ nombreux *tutoriels bash*, plus courts ou plus ciblés
- ▶ Livres
 - ▶ *Programmation shell sous Unix/Linux*, Ch. Deffaux Rémy, ENI
 - ▶ *Introduction aux scripts shell*, A. Robins, N. Beebe, O'Reilly

Complétion

105.1

Complétion standard

- ▶ noms de commandes
- ▶ entrées de répertoires (fichiers...)

Complétion

105.1

Complétion standard

- ▶ noms de commandes
- ▶ entrées de répertoires (fichiers...)

Complétion étendue

- ▶ `shopt -s progcomp`
- ▶ `source /etc/bash_completion`
- ▶ sous-commandes
- ▶ options longues
- ▶ fichiers distants (ssh...)
- ▶ ...

Readline - historique

105.1

- ▶ Commande `history`
stockage dans `/home/user/.bash_history`
- ▶ édition accélérée
 - ▶ `C-a`, `C-e`, `C-←`, `C-→` : déplacements
- ▶ recherche et parcours de l'historique
 - ▶ `man readline + /etc/inputrc` : fichier de configuration
- ▶ développement de l'historique
 - ▶ indicateur d'événement : ex. `!!`, `!123`, `!#`
 - ▶ indicateur de mots : ex. `0`, `1`, `^`, `$`
 - ▶ modificateurs : ex. `^chaine1^chaine2^`

Rappel : les alias

105.1

Quelques exemples

- ▶ `alias ls="ls -color=auto"`
- ▶ `alias ll='ls -l'`
- ▶ `alias today='date +"%Y%m%d"'`
- ▶ `alias rm='rm -I'`

- ▶ `alias`
- ▶ `unalias (-a)`

seul : liste les alias définis
détruit un alias défini

Pour aller plus loin : les fonctions

utilisation interactive : "alias à arguments"

Fichiers de configuration

105.1

- ▶ Fichiers personnels : dans `/home/user`
 - ▶ `.profile` ou `.bash_profile` : shells de login
 - ▶ `.bashrc` : autres shells
 - ▶ `.bash_logout` : nettoyage de session
- ▶ Fichiers globaux (système)
 - ▶ `/etc/profile`
 - ▶ `/etc/bash.bashrc`

Fichiers de configuration

105.1

- ▶ Fichiers personnels : dans `/home/user`
 - ▶ `.profile` ou `.bash_profile` : shells de login
 - ▶ `.bashrc` : autres shells
 - ▶ `.bash_logout` : nettoyage de session
- ▶ Fichiers globaux (système)
 - ▶ `/etc/profile`
 - ▶ `/etc/bash.bashrc`
- ▶ Contenu : les principaux réglages de session
 - ▶ Variables d'environnement : `export`
p.ex. prompt : `$PS1`, `$PS2...`
 - ▶ alias (ex. `ll`, `la`, `dir...`)
 - ▶ fonctions
 - ▶ réglages du shell : `shopt`, `set`
 - ▶ inclusions : `source` ou `.`

Configuration du shell

105.1

- ▶ Variables d'environnement
 - ▶ aspect du prompt : `$PS1`, `$PS2` ...
 - ▶ `$GLOBIGNORE` ...
- ▶ `set -f/+f` ou `set -o/+o [option]`
 - ▶ ex. `set -f` ou `set -o noglob` désactive le globbing
 - ▶ ex. `set -x` ou `set -o xtrace` affiche chaque commande "développée"
 - ▶ + variable d'environnement `$SHELLOPTS`
- ▶ `shopt -s / -u` (set / unset)
 - ▶ env. 40 options booléennes : `shopt -p`
 - ▶ + 27 options "à la set" : `shopt -o -p`

Bash - les “développements”

105.1

Sept types de développements successifs (*expansions*)

1. développement des accolades { } : factorisation
2. développement du tilde ~ ou ~user
3. développement des paramètres et variables
4. substitution de commande : `'cmd'` ou `$(cmd)`
5. développement arithmétique
6. découpage en mots
7. développement des chemins (globbing)

Bash - les “développements”

105.1

Sept types de développements successifs (*expansions*)

1. développement des accolades { } : factorisation
2. développement du tilde ~ ou ~user
3. développement des paramètres et variables
4. substitution de commande : `'cmd'` ou `$(cmd)`
5. développement arithmétique
6. découpage en mots
7. développement des chemins (globbing)

Rappel : les protections

- ▶ guillemets simples : protège de toute interprétation
- ▶ guillemets doubles : protège de tout sauf développement de variable
- ▶ antislash : protège totalement un caractère

Diagnostic et enchaînements

105.2

Valeurs de retour et booléens du shell

- ▶ `$?` : valeur de retour du dernier processus terminé
- ▶ `0 = OK \implies vrai!`
- ▶ `>0 = erreur \implies faux!`

Diagnostic et enchaînements

105.2

Valeurs de retour et booléens du shell

- ▶ `$?` : valeur de retour du dernier processus terminé
- ▶ `0 = OK` \implies vrai!
- ▶ `>0 = erreur` \implies faux!

Enchaînement des commandes

- ▶ ET : `mkdir Toto && cd Toto`
- ▶ OU : `mkdir Titi || echo "erreur d'écriture"`
→ `mkdir Tutu && echo "OK" || echo "impossible"`
- ▶ enchaînement sans condition : `cmd1 ; cmd2`
- ▶ en parallèle + arrière-plan : `cmd1 & cmd2`

`&& ≠ &`

Métaprogrammation

103.4

- ▶ La commande `xargs`
ex. `find /etc/ -size +100k | xargs wc -l`
- ▶ La substitution de commande
ex. `wc -l $(find /etc -size +100k)`
ou `wc -l 'find /etc -size +100k'` (backquotes)
`echo "Vous êtes connecté sur $(uname -n)."`
- ▶ Remarque : la substitution de commande est plus générique (mais plus gourmande).

Développement des paramètres et variables

105.1

Un exemple de script : `bonjour.sh`

105.2

```
#!/bin/sh

# Ce script salue l'utilisateur ($NAME)

echo "je suis $$"
echo "bonjour $NAME"
NAME="Alice"
echo "bonjour $NAME"
exit 0
```

Rappel

\$\$: numéro du processus courant

Scripts shells : modèles d'exécution

105.2

- ▶ Deux modèles d'exécution
 - ▶ exécution `bash monscript.sh`
 - ▶ inclusion `source script`

shell fils, processus
inclus dans le shell interactif

Scripts shells : modèles d'exécution

105.2

- ▶ Deux modèles d'exécution
 - ▶ exécution `bash monscript.sh` shell fils, processus
 - ▶ inclusion `source script` inclus dans le shell interactif
- ▶ Rendre le script autonome
 - ▶ en en-tête de fichier : `#!/bin/sh`
 - ▶ le rendre exécutable : `chmod +x monscript.sh`
 - ▶ optionnellement, `PATH=$PATH:.`

Scripts shells

105.2

- ▶ Paramètres positionnels
 - ▶ \$0, \$1, \$2...
 - ▶ \$# nombre d'arguments
 - ▶ "\$*" la liste des arguments, sans tenir compte des blancs
 - ▶ "\$@" la liste des arguments, en tenant compte des blancs
 - ▶ shift

Panorama des structures de contrôle

105.2

▶ Boucles

- ▶ `for VAR in VALEURS ...; do ... done` énumération
- ▶ `for ((E1; E2; E3)); do ... done` numérique
- ▶ `while ...; do ...; done` tant-que
- ▶ `until ...; do ...; done` until
- ▶ `select MOT in VALS; do ... done` menu (boucle interactive)

▶ Tests

- ▶ `test` ou `[...]` test standard
- ▶ `[[...]]` test avancé (Bash)

▶ Conditions

- ▶ `if ... then ... fi`
- ▶ `if ... then ... elif ... else ... fi`
- ▶ `case MOT in MOTIF) ... esac`

Boucle `for`

105.2

- ▶ Usage interactif (ligne de commande)
 - ▶ `for VAR in un deux trois; do echo $VAR; done`
 - ▶ `for F in *.txt; do wc -l $F; done`

- ▶ Usage en script

```
for ARG in $@
do
    echo $ARG
    ...
done
```

- ▶ Variante `select` (en script)

while et until

105.2

TP scripts 1 - boucles

105.2

- ▶ Avec `find`, trouver le nombre de répertoires dans la partition `/`, sans changer de système de fichiers (`-xdev`).
- ▶ Même question, mais pour chacun des 7 types : `f`, `d`, `l`, `p`, `s`, `c`, `b`.
- ▶ Calculer et afficher également le total (évaluation arithmétique, cf. ci-après)
- ▶ Affiner l'affichage pour obtenir une présentation du genre
123456 fichiers
12987 répertoires
26789 liens

Évaluation arithmétique - 1/2

105.1

- ▶ Variable "standard" (chaîne)

```
Var=0
Var=$Var+1    # "0+1"
Var=Var+1     # "Var+1"
```

- ▶ Typage numérique (entier)

```
declare -i Ent=5
Ent=Ent+1     # "6"
a=Ent+1       # "Ent+1"
```

Évaluation arithmétique - 2/2

105.1

- ▶ Évaluation arithmétique forcée

```
i=0
i=$(( i+1 ))      # standard
(( i=$i+1 ))     # extensions bash...
(( i=i+1 ))
let i=i+1
let i=$i+1
```

- ▶ Bonus : formatage numérique

- ▶ `printf 'James Bond %03d, No %02d' 7 3`

Écrire une boucle numérique

105.2

- ▶ La commande `seq`
 - ▶ `for i in $(seq 0 2 8); do echo $i; done`
 - ▶ `seq 8` 1 à 8
 - ▶ `seq 0 8` 0 à 8
 - ▶ `seq 0 2 8` 0, 2, 4, 6, 8
 - ▶ Bonus `seq -f '%03.0f' 0 2 12` format virgule flottante (!)

- ▶ Bash, mode standard


```
while [ $i -lt 9 ]; do echo $i; let i=i+1; done
```

- ▶ Bash, mode arithmétique
 1. `while ((i<9)); do echo $i; done`
 2. `for ((i=0; i<9; i+=2)); do echo $i; done`

TP Table de multiplication 5x5

1. tout à la suite, de type $I \times J = IJ$
2. dans un tableau (matrice) I en lignes, J en colonnes

Tableaux en Bash 1/2 : index numériques

105.2

► Déclaration et définition

```
declare -a Tab
Tab[0]=zero
Tab=(zero un deux trois quatre cinq)
declare -p Tab # Vérification
```

► Utilisation des tableaux

```
echo ${Tab[0]}      #... de 0 à 5
echo ${Tab[-1]}     #... de -1 à -6
echo ${Tab[*]}      # une liste
echo ${Tab[*]:2:3}  # une tranche de tableau
```

► Travaux pratiques

1. Compter à rebours, de "cinq" à "zéro"
2. Afficher une table d'addition en toutes lettres

Tableaux en Bash 2/2 : tableaux associatifs

105.2

► Déclaration et définition

```
declare -A Asso
Asso[couleur]=rouge
Asso=( [couleur]=rouge [outil]=marteau [animal]=lion )
declare -p Asso
```

► Utilisation

```
echo ${Asso[couleur]}
echo ${Asso[*]}
echo ${!Asso[*]}

for KEY in ${!Asso[*]}; do
  echo "$KEY => ${Asso[$KEY]}"; done
```

Exemples de tests

105.2

- ▶ Tests standard [...]- exemples
- ▶ Tests avancés [[...]]- exemples

La condition `if`

105.2

- ▶ En ligne de commande
 - ▶ `if mkdir Rep ; then echo Fait ; else echo Erreur ; fi`
 - ▶ `cf mkdir Rep && echo "Fait" || echo "Erreur"`

La comparaison `case`

105.2

105.2

TP scripts 2 : disable/enable

105.2

1. Ecrire un script `disable.sh` qui
 - ▶ prend en argument un nom de fichier
 - ▶ le renomme en lui ajoutant le suffixe `.OFF`
2. Ecrire le script inverse, `enable.sh`, qui supprime le suffixe `.OFF`. Il doit accepter en argument les deux variantes `fichier` et `fichier.OFF`.
3. Transformer les deux scripts en un seul `xable.sh`, qui prend une option (`-d` ou `-e`) pour indiquer le sens de l'opération.

TP scripts 3 : gestion des liens

105.2

1. Ecrire un script `rmlink.sh` qui
 - ▶ prend en argument une entrée de répertoire
 - ▶ la supprime si c'est un lien symbolique
 - ▶ retourne un message d'erreur sinon
2. Variante `rmbmlink.sh` : supprime seulement les liens cassés
3. Variante : transforme `rmbmlink.sh` en option (-b) de `rmlink.sh`
4. Ecrire un script `rmhlink.sh` qui supprime l'entrée de répertoire si c'est un fichier régulier avec (`ref>1`), autrement dit si c'est un lien dur.
5. Ecrire une fonction `ireadlink` qui affiche une résolution de lien symbolique avec intermédiaires : ex. `/usr/bin/rsh -> /etc/alternatives/rsh -> /usr/bin/ssh.`

Les fonctions shell

105.1

- ▶ Déclarer une fonction : la commande `function`

```
function lprman
{
  man -t $1 > $1.ps
  lpr $1.ps
}
```

- ▶ Lister les fonctions déclarées
 - ▶ `declare -F` liste les déclarations
 - ▶ `declare -f [nomfonction]` liste les contenus
- ▶ Appeler une fonction
`nomfonction <param1> <param2> ...`

TP : tout ensemble !

105.2

- ▶ TP : Trouver la place occupée par les fichiers de chaque type MIME dans le répertoire utilisateur.
Astuce : utiliser la commande `file -i` pour les types MIME.
Variante : remplace le type MIME par l'extension.

Redirections étendues : HERE...

105.1

▶ HERE-Documents <<

```
$ wall <<FIN
> ETEIGNEZ VOS MACHINES
> coupure electrique imminente
> --- l'equipe systeme
> FIN
```

▶ HERE-Strings <<<

```
ex. cut -b cut -b 1,3-5,16- <<< "internationalisation"
```

sed, expressions rationnelles

Expressions rationnelles (ou régulières)

103.7

- ▶ un “outil” commun à de nombreux utilitaires
`grep`, `sed`, `awk`, `vim`...
- ▶ Deux formes (malheureusement !)
 - ▶ forme “basique” interne à chaque commande
 - ▶ forme “étendue” standardisée (POSIX.2)
 - ▶ `man 7 regex`

sed - Stream EDitor

103.7

Contexte

- ▶ écrit par Lee McMahon en 1973/1974 (Bell Labs),
- ▶ dérivé de l'éditeur monoligne `ed`
- ▶ applique une série de règles d'édition de texte...
- ▶ à chaque ligne d'un fichier, successivement
- ▶ reconnaît deux types d'expressions régulières

sed - Stream EDitor

103.7

Contexte

- ▶ écrit par Lee McMahon en 1973/1974 (Bell Labs),
- ▶ dérivé de l'éditeur monoligne `ed`
- ▶ applique une série de règles d'édition de texte...
- ▶ à chaque ligne d'un fichier, successivement
- ▶ reconnaît deux types d'expressions régulières

Quelques exemples

- ▶ `sed -e "s/Old/New/g" f-in > f-out`
- ▶ `sed -e '/^ *$/d' f-in`

awk

AWK - un filtre-langage

- ▶ Origines...
 - ▶ langage défini par Aho, Weinberger, Kernighan en 1977
 - ▶ standard POSIX, NAWK (New AWK), courant 1980s
 - ▶ *The AWK Programming Language*, 1988
 - ▶ plusieurs interpréteurs libres (orig-awk, gawk, mawk...) ou pas
 - ▶ une syntaxe intermédiaire entre C et le shell
 - ▶ à l'origine de Perl

AWK - un filtre-langage

- ▶ Origines...
 - ▶ langage défini par Aho, Weinberger, Kernighan en 1977
 - ▶ standard POSIX, NAWK (New AWK), courant 1980s
 - ▶ *The AWK Programming Language*, 1988
 - ▶ plusieurs interpréteurs libres (orig-awk, gawk, mawk...) ou pas
 - ▶ une syntaxe intermédiaire entre C et le shell
 - ▶ à l'origine de Perl
- ▶ Caractéristiques principales
 - ▶ conçu pour analyser un fichier (ou flux) texte divisé en champs
 - ▶ tableaux associatifs
 - ▶ expressions régulières
 - ▶ bien adapté à des scripts unilignes (comme `sed`)

AWK - un filtre-langage

- ▶ Origines...
 - ▶ langage défini par Aho, Weinberger, Kernighan en 1977
 - ▶ standard POSIX, NAWK (New AWK), courant 1980s
 - ▶ *The AWK Programming Language*, 1988
 - ▶ plusieurs interpréteurs libres (orig-awk, gawk, mawk...) ou pas
 - ▶ une syntaxe intermédiaire entre C et le shell
 - ▶ à l'origine de Perl
- ▶ Caractéristiques principales
 - ▶ conçu pour analyser un fichier (ou flux) texte divisé en champs
 - ▶ tableaux associatifs
 - ▶ expressions régulières
 - ▶ bien adapté à des scripts unilignes (comme `sed`)
- ▶ Particularités des implémentations
 - `mawk` performances et efficacité (précompilé)
 - `gawk` richesse et documentation (i18n)
 - `xgawk` extensions XML, PostgreSQL
 - `awka` compilateur AWK -> C

AWK - invocation et structure

- ▶ Invocation de awk
 - ▶ `awk -f script.awk fichier`
 - ▶ `awk 'code AWK' fichier`
 - ▶ exécutable commençant par `#! /bin/awk -f`

AWK - invocation et structure

- ▶ Invocation de awk

- ▶ `awk -f script.awk fichier`
- ▶ `awk 'code AWK' fichier`
- ▶ exécutable commençant par `#!/bin/awk -f`

- ▶ Structure d'un script

```
motif { action }
```

...

- ▶ motif : sélecteur de lignes ou BEGIN ou END
- ▶ action : instruction de type procédural

AWK - invocation et structure

▶ Invocation de awk

- ▶ `awk -f script.awk fichier`
- ▶ `awk 'code AWK' fichier`
- ▶ exécutable commençant par `#! /bin/awk -f`

▶ Structure d'un script

```
motif { action }
```

...

- ▶ motif : sélecteur de lignes ou BEGIN ou END
- ▶ action : instruction de type procédural

▶ Quelques exemples

```
awk 'BEGIN { print "Bonjour !" }'
```

```
awk 'length($0) > 60' /etc/passwd
```

```
awk 'NR % 2 == 0' /etc/passwd
```

```
awk 'BEGIN {FS=":"} NR % 2==0 {print $1}' /etc/passwd
```

AWK - TP avec find

- ▶ Utilisation basique

Trouver la place occupée par l'ensemble des fichiers de plus de 1 Mo dans le répertoire utilisateur (on peut varier les critères...).

- ▶ Utilisation avancée : tableaux associatifs

Trouver la place occupée par les fichiers de chaque type d'extension (txt, sh, ...) dans le répertoire utilisateur

Astuce : utiliser la directive `split` pour les extensions.